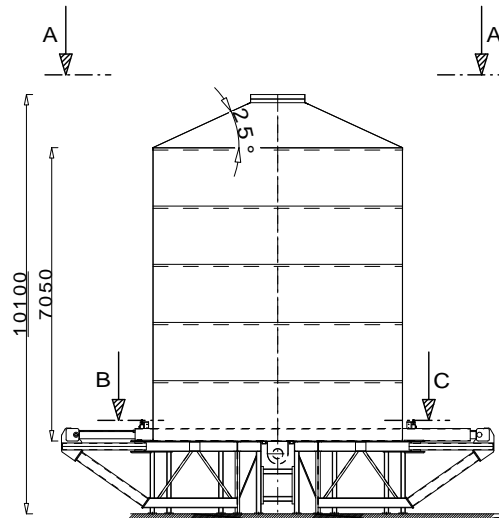
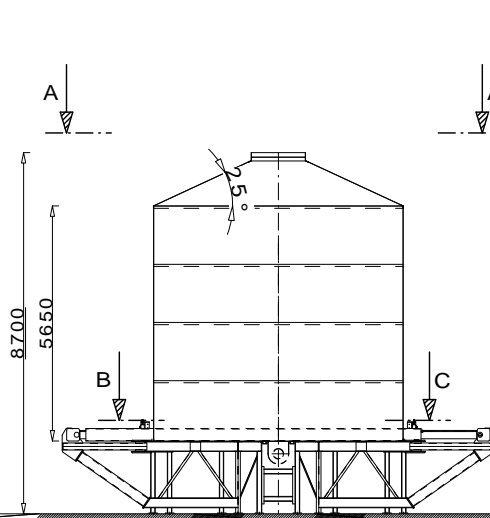


Type HS-6/E-7,5-
 Fassungsvermögen ca. 195 m³
 Austragung mit Einzelschnecke -S
 Austragung mit Doppelschnecke -T



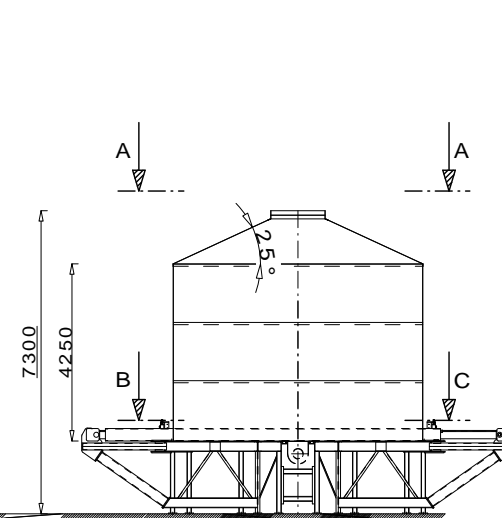
Schnitt B - C

Type HS-6/E-6,0-
 Fassungsvermögen ca. 155 m³
 Austragung mit Einzelschnecke -S
 Austragung mit Doppelschnecke -T

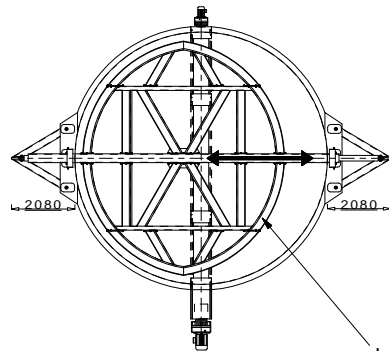


möglicher Schnitt B - C

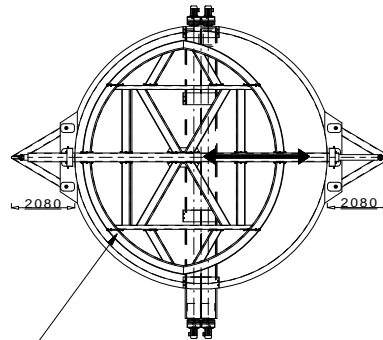
Type HS-6/E-4,5-
 Fassungsvermögen ca. 120 m³
 Austragung mit Einzelschnecke -S
 Austragung mit Doppelschnecke -T



Ansicht A - A

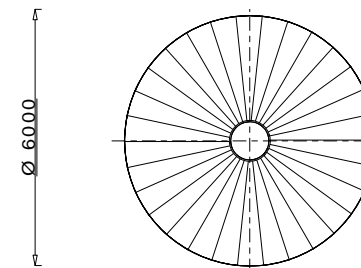


Type S
 Austragung mit
 Einzelschnecke (50 m³/h)



Type T
 Austragung mit
 Zweifelschnecke (100 m³/h)

hydraulisch betätigter
 Schubboden



Type E
 Emaillierte Ausführung
 Ein Einlauf

**Schubboden-Behälter
 Baureihe HS-6/E-**

Huning - Maschinenbautechnik